

Micromètre d'intérieur 2 touches à rallonges

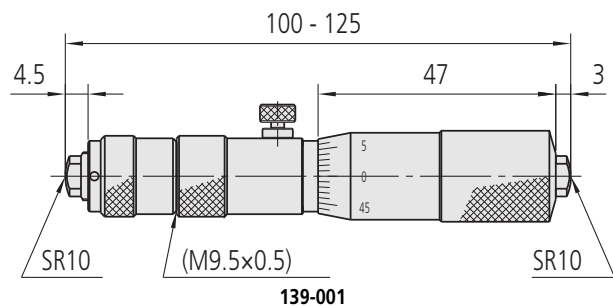
Série 139

Mécanique à rallonges, avec isolant.



Métrique

Réf.	Capacité [mm]	Rallonges	Poids [g]
139-173	100-500	4 (25, 50, 100, 200 mm)	490
139-174	100-900	5 (25, 50, 100, 200, 400 mm)	790
139-175	100-1300	6 (25, 50, 100, 200, 400 mm (2 pcs.))	1090
139-176	100-1700	7 (25, 50, 100, 200, 400 mm (3 pcs.))	1390
139-177	100-2100	8 (25, 50, 100, 200, 400 mm (4 pcs.))	1690
139-203	40-300	8 (10, 20, 30, 60, 90, 110, 120, 130 mm)	240
139-204	100-1000	10 (25, 50, 75, 150, 225, 300, 350, 400, 425, 450 mm)	770



N°Direct 0802 00 00 33

A2B-Lab
INSTRUMENTS

Caractéristiques techniques

Précision	$\pm(3+n+L/50)$ μm $\pm(6+L/50)$ μm (139-203, 139-204) n = nombre de rallonges L = Longueur max mesurée (mm)
Graduations	Tambour et fourreau gradués chromés mats, \varnothing 18 mm/ \varnothing 13 mm (139-203, 139-204)
Surface de mesure	En carbure En acier (139-203, 139-204)
Broche de mesure	1 tour de tambour égal à 0,5 mm
Course de mesure	25 mm 10 mm(139-203), 25 mm (139-204)
Rallonge	\varnothing 17 mm \varnothing 10 mm (139-203, 139-204)
Lecture	0,01 mm
Livré	En coffret, clé

Accessoires de rechange

Réf.	Description
981003	Rallonge 25 mm pour 139-17X ou 339-30X
981005	Rallonge 50 mm pour 139-17X ou 339-30X
981007	Rallonge 100 mm pour 139-17X ou 339-30X
981009	Rallonge 200 mm pour 139-17X ou 339-30X
981011	Rallonge 400 mm pour 139-17X ou 339-30X
981981	Rallonge 10 mm (139-203)
981982	Rallonge 20 mm (139-203)
981983	Rallonge 30 mm (139-203)
981984	Rallonge 60 mm (139-203)
981985	Rallonge 90 mm (139-203)
981986	Rallonge 110 mm (139-203)
981987	Rallonge 120 mm (139-203)
981988	Rallonge 130 mm (139-203)
981991	Rallonge 25 mm (139-204)
981992	Rallonge 50 mm (139-204)
981993	Rallonge 75 mm (139-204)
981994	Rallonge 150 mm (139-204)
981995	Rallonge 225 mm (139-204)
981996	Rallonge 300 mm (139-204)
981997	Rallonge 350 mm (139-204)

Accessoires en option pour 139-173 à 139-177

139-001	Tête micrométrique mécanique pour 139-17x
---------	---

Accessoires en option pour 139-203/204

139-003	Tête micrométrique mécanique pour 139-203
139-005	Tête micrométrique mécanique pour 139-204